

# Winterzeit ist Badezeit Traumbäder zum Fixpreis

Alles aus einer Hand  
Kompetenter Ansprechpartner von  
der Planung bis  
zur Übergabe

Barrierefreies Bad  
Funktional, individuell  
und mit viel Know-How

Wohnraumlüftung  
Lebensqualität steigern und  
Heizkosten senken



... sowieso!

**SCHEU**  
baden heizen wohlfühlen  
7311 Neckenmarkt

## Geschmäcker sind verschieden. Welcher Stil passt zu Ihnen?

Wenn **Natur & Design** im Einklang sind, spiegeln sich natürliche Elemente wie Holz und Stein in Ihrem Badezimmer wider. Weiche, runde Formen geben ein Gefühl der Ruhe und Gelassenheit.

Großzügige Fenster holen die Natur in Ihr Badezimmer und sorgen für eine behagliche Atmosphäre.



Natur & Design

Luxus



Raffiniert, elegant, auserlesen - das **Luxus Bad** ist der exquisite Rahmen für sinnliche und entspannende Momente.

Rote Wände setzen die erlesene Keramik gekonnt in Szene. Der Kronleuchter taucht Ihr Badezimmer in verführerisches Licht und ist gleichzeitig ein Blickfang.

Ein **trendiges** Badezimmer geht mit der Zeit und bietet trotzdem viel Spielraum für individuelle Gestaltung. Die Badezimmermöbel in dezentem Anthrazit-Schwarz vereinen ganz nach dem Motto „Form folgt der Funktion“ ansprechendes Design und Funktionalität. In der freistehenden Badewanne können Sie sich eine Auszeit gönnen und das harmonisierende Grün der Blätter auf sich wirken lassen.



Trend



Komplettbad aus einer Hand!

Komplettbad

# Top Qualität & Design: Garantiert zum Fixpreis.



## Badezimmer (ca. 15 m<sup>2</sup>) bestehend aus:

- Badewanne**, weiß, B 170 x H 57 x T 70 cm
- Brausetasse**, weiß, B 120 x H 90 x T 2,2 cm, inkl. Seitenwand
- Waschtisch**, weiß, B 60 x T 47 x H 13 cm,
- Unterschrank inkl. Waschtischplatte**, B 155 x H 63 x T 50 cm, Fronten und Korpus Halifax Eiche Natur inkl. **Armaturen**
- Spiegel** mit LED-Licht, B 130 x H 60 x T 3,8 cm
- Wand-/Dekor-Fliese**: Oxy, creme glänzend, 30 x 90 cm
- Boden-Fliese**: Feinsteinzeug Wessex grau, 60 x 60 cm

Preis Komplettbad **12.959,-**



(Preis ohne Accessoires und Montage. Planungsbeispiel Fa. Holter. Neben den aufgelisteten Einrichtungsgegenständen enthält das Komplettbad alle Armaturen inkl. Brausegarnituren, sowie alle erforderlichen Befestigungs-, Zu- und Ablauf-Anschlüsse. Nicht beinhaltet sind alle individuellen Unterputz-Installationsmaterialien, sowie Klebe- und Fugenmaterialien.)

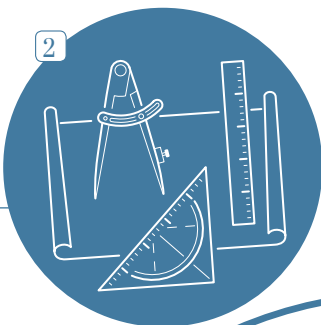
# Dein Komplettbad von Bad & Co

Von der Planung bis zur Fertigstellung alles aus einer Hand. Profitieren Sie von all diesen Vorteilen und **sparen Sie wertvolle Zeit, Nerven und Geld.**



## Individuelle Badplanung mit garantierten Fixpreisen

Der perfekte Plan für Ihre vier Wände.



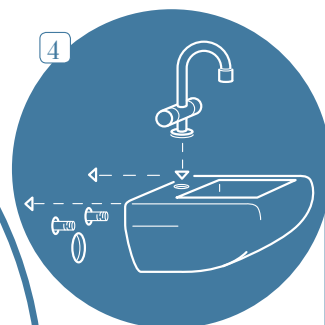
## Abriss- oder Maurerarbeiten bei Bedarf

Für ein sauberes Bad, machen wir uns die Hände schmutzig.



## Fachkundige Beratung und Tipps vom Profi

Unser Fachpersonal ermöglicht Ihnen Ihr Traumbad.

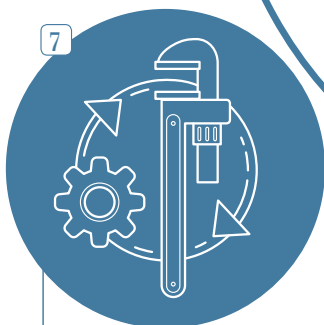


## Installationsarbeiten und Montage

Ihre vier Wände nehmen Gestalt an.

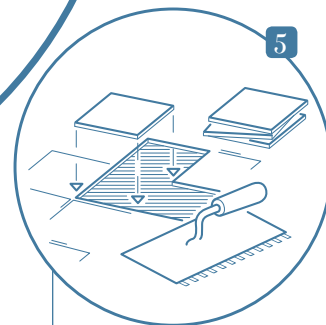
# Alles aus einer Hand

## Das Rundumsorglos-Paket



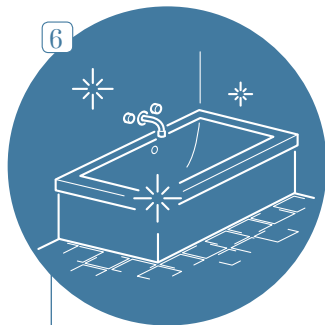
## Service und Wartung bei Bedarf

Sollte etwas nicht zu Ihrer Zufriedenheit sein, rufen Sie uns an!



## Fliesenverlegung

Wir kleiden Ihr Bad ein: Fliese für Fliese.



## Badübergabe. Fix und fertig!

Jetzt sind Sie an der Reihe: Zeit für die Entspannung.

## Barrierefrei und individuell - mit DIR möchte ich alt werden

Ob Notwendigkeit oder Investition in die Zukunft – die Entscheidung für ein barrierefreies Bad lohnt sich, auch schon in jungen Jahren. Denn barrierefrei bedeutet: individuelle Lösungen, hochwertige Qualität und praktische Funktionen. Gestalten Sie gemeinsam mit uns ein barrierefreies Badezimmer, ganz nach Ihren Bedürfnissen und Vorstellungen.



### VILLEROY & BOCH / PRESSALIT Badezimmerserie bestehend aus:

**Wand-WC**, Tiefspüler, spülrandlos  
**Stützklappgriff**, L 85 cm, ohne Feder (Stück)

**Duschwanne**, flächenbündig, B 160 x T 100 x H 4 cm  
**Duschklappsitz**, weiß  
**Rückenlehne**, weiß

**Waschtisch**, B 65 x T 55 cm

**2.959,-**





## Saubere, gefilterte Frischluft ohne Zug

Kontrollierte Wohnraumlüftung, ob zentral im Neubau oder dezentral im Bestandsbau, sorgt für behagliches Raumklima und schützt die Bausubstanz. Erfahren Sie mehr über Arten, Funktionsweise und Vorteile einer Wohnungslüftung.

Die Lebensqualität steigern durch eine

# kontrollierte Wohnraumlüftung

Zu Hause dicke Luft? Das muss nicht sein! Mit einer kontrollierten Wohnraumlüftung schaffen Sie daheim immer das perfekte Wohlfühlklima. Der Komfort in den eigenen vier Wänden steigt und die Kosten für Energie und Wärme sinken. So können Sie sich entspannt zurücklehnen und durchatmen.

Heute sind Neubauten, Niedrigenergie- und Passivhäuser bestens gedämmt und luftdicht, das spart zwar Heizkosten, jedoch schlechte Luft und steigende Luftfeuchtigkeit sind die Folgen. Daher ist das Lüften von Gebäuden unverzichtbar. Um ein ausgeglichenes Raumklima zu schaffen, müssten Sie alle paar Stunden Stoßlüften - vor allem in der Nacht unmöglich. Die kontrollierte Wohnraumlüftung übernimmt für Sie zu jeder Tages- und Nachtzeit den optimalen Luftaustausch.

## Vorteile einer kontrollierten Wohnraumlüftung

- **Allergiker atmen auf:** Filtert Pollen und Schadstoffe aus der Luft - perfekt für Allergiker.
- **Schlechte Gerüche ade:** Saugt verbrauchte Luft und schlechte Gerüche ab.
- **Belebt Körper und Geist:** Ausreichend saubere Frischluft beugt Kopfschmerzen und Schlafstörungen vor.
- **Ruhe statt Lärm:** Die Wohnraumlüftung ist besonders leise, kein Straßenlärm durch geöffnete Fenster.
- **Investition mit Sinn:** Niedriger Energieverbrauch durch Wärmerückgewinnung spart Heizkosten.
- **Schluss mit dicker Luft:** Dein persönliches Wohlfühlklima - zu jeder Tages- und Nachtzeit.



Wohnraumlüftung -

# zentrale oder dezentrale Lüftungsanlage?

Die kontrollierte Wohnraumlüftung regelt die Be- und Entlüftung automatisch. Sie schafft die verbrauchte Luft aus dem Raum und ersetzt sie laufend durch frische Luft. Man unterscheidet - je nach Bauweise - zentrale und dezentrale Lüftungsanlagen. Die Zentrale verfügt über ein Lüftungsnetz, während die Dezentrale aus mehreren kleinen Einzelgeräten besteht. Vor dem Kauf einer Lüftungsanlage sollten Sie sich von einem Experten beraten lassen. Wir informieren und planen für Sie gerne das optimale System für Ihre eigenen vier Wände.

## Zentrale Wohnraumlüftung - perfekt für Neubau

**Zentrale** Lüftungsanlagen haben ein zentrales Lüftungsgerät, das die Frischluft durch ein Luftverteilsystem an die Räume leitet. Sie eignen sich besonders für **Neubauten**, denn die Ab- und Zuluftkanäle müssen in die Gebäudeplanung miteinbezogen werden.



Symbolfoto



**Investitionskosten:** ca. 7.000,-

Basis: 150m<sup>2</sup> Wohnfläche, ohne Montage, nach Abklärung technischer Details und Anforderungen

## Dezentrale Wohnraumlüftung - ideal für Sanierung

**Dezentrale** Lüftungsgeräte können auch **im Nachhinein** eingebaut werden (mit oder ohne Wärmerückgewinnung). Die Installation erfolgt mittels Kernbohrung in der Außenwand. Die dezentralen Lüftungsgeräte eignen sich gut für die Belüftung einzelner Räume.



Symbolfoto



**Investitionskosten:** ca. 1.000,- pro Raum

Basis: 150m<sup>2</sup> Wohnfläche, Lüftungsgerät inkl. Wärmerückgewinnung, ohne Montage, nach Abklärung technischer Details und Anforderungen

Fix und fertig!

Komplettbad

# Von der Planung bis zur Übergabe: Alles zum Fixpreis.

3D-PLANUNG



Badezimmer (ca. 6 m<sup>2</sup>) bestehend aus:

- Brausetasse**, Acryl weiß, B 120 x H 90 x T 1,8 cm, inkl. Seitenwand
- Waschtisch**, weiß, inkl. **Unterschrank**, B 80 x H 50 x T 51 cm, lava
- Hochschrank**, B 35 x H 160 x T 30 cm Fronten und Korpus lava, inkl. **Armaturen**
- Spiegel** mit LED-Licht, B 80 x H 60 cm
- Wand-Fliese**: Lana, hellgrau, 50 x 30 cm, Dekorfliese Lana grau/schwarz, 50 x 11,8 cm
- Boden-Fliese**: Feinsteinzeug Rewind, peltro, 60 x 60 cm

Preis Komplettbad

4.999,-

Wir planen Marken wie in Ihr Badezimmer ein.

Artweger Bodeca CREATIVBAD GEBERIT HSK KERAMAG KEUCO LAUFEN

(Preis ohne Accessoires und Montage. Planungsbeispiel Fa. Holter. Neben den aufgelisteten Einrichtungsgegenständen enthält das Komplettbad alle Armaturen inkl. Brausegarnituren, sowie alle erforderlichen Befestigungs-, Zu- und Ablauf-Anschlüsse. Nicht beinhaltet sind alle individuellen Unterputz-Installationsmaterialien, sowie Klebe- und Fugenmaterialien.)

# SCHEU

baden heizen wohlfühlen

## 7311 Neckenmarkt

Wirtschaftspark  
Tel. 0 26 10/422 87-0 • Fax DW 18  
www.scheu.at • office@scheu.at



... sowieso!



Weitere Infos unter:  
[www.badundco.at](http://www.badundco.at)

Abholpreise verstehen sich in Euro inkl. gesetzlicher MWSt. Angebot gültig solange der Vorrat reicht. Vorbehaltlich Irrtum, Satz- und Druckfehler. Preise gültig bis 23.02.2019. Alle im Flugblatt dargestellten Stappreise sind die unverbindlich empfohlenen Endverkaufspreise unserer Lieferanten. 1905.